

MIZU ADVANCE R290

Refrigerante R290
basso GWP (GWP=3)
Classe energetica: A+++
Risc.+Raffr.+Acqua calda sanitaria
Motore ventil. e compr. DC Inverter
Funzionamento stabile a -30°C Controllo



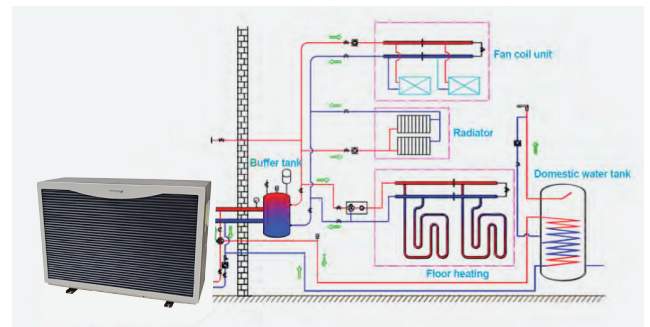
Gas R290 per risparmio energetico "estremo"
Temperature di esercizio fino a -25°C esterni
Temperature di mandata fino a 75°C (compatibile con radiatori)
WIFI

Hybrid Ready (compatibile con sistemi ibridi).

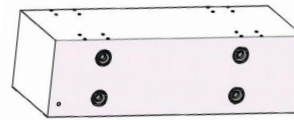
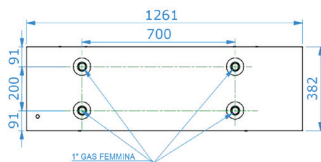
Acqua calda sanitaria, riscaldamento, raffrescamento.

Refrigerante naturale amico del clima.
la nuova pompa di calore monoblocco
che chiede una riduzione nell'utilizzo di gas refrigeranti dannosi per il clima.
Offre il massimo delle prestazioni.

È la soluzione ideale per sostituire vecchi impianti a GPL/Gasolio.



Smart Life è un'app progettata, su una piattaforma WEB internazionale universale, per il controllo e la gestione di dispositivi intelligenti. L'app intuitiva si occupa dell'automazione domestica attivata da tutti i fattori come posizioni, orari, condizioni meteorologiche e stato del dispositivo.



			XMZMR2-006M2	XMZMR2-012M2	XMZMR2-012T2	XMZMR2-018M2	XMZMR2-018T2
Alimentazione elettrica		V/Ph/Hz	220~240/1/50	220~240/1/50	380~415/3/50	220~240/1/50	380~415/3/50
Riscaldamento nominale (Max) (A7/6°C, W30/35°C)	Capacità di riscaldamento	kW	3.0~9.1	5.5~15.1	5.5~15.1	7.5~22.1	7.5~22.1
	Alimentazione in ingresso	kW	0.65~2.29	1.08~3.9	1.08~3.9	1.5~6.8	1.5~6.8
	Corrente in ingresso	A	2.8~9.1	4.5~17.0	1.8~6.9	6.9~31.1	2.7~12.3
Riscaldamento nominale (Max) (A7/6°C, W47/55°C)	Capacità di riscaldamento	kW	2.85~8.50	5.0~13	5.0~13	7.0~18.9	7.0~18.9
	Alimentazione in ingresso	kW	0.95~2.85	1.75~4.96	1.75~4.96	2.15~7.35	2.15~7.35
	Corrente in ingresso	A	2.9~9.2	4.6~17.1	1.9~7.0	7.0~31.3	2.8~12.4
Raffreddamento nominale (Max) (A35/24°C, W12/7°C)	Capacità di raffreddamento	kW	1.25~5.8	3.65~10.2	3.65~10.2	4.5~17.7	4.5~17.7
	Alimentazione in ingresso	kW	0.65~2.35	1.12~4.16	1.12~4.16	1.80~7.30	1.80~7.30
	Corrente in ingresso	A	2.9~10.4	4.8~17.3	2.0~7.8	7.8~32.4	3.3~12.9
ERP Level (Outlet water temp. at 35°C)	/	A+++	A+++	A+++	A+++	A+++	
MAX. potenza di ingresso	kW	3,00	5,50	5,50	7,50	9,00	
MAX. corrente in ingresso	A	13,50	24,50	10,50	35,00	16,00	
Refrigerante	/	R290	R290	R290	R290	R290	
Portata d'acqua nominale	m³/h	1,00	1,80	1,80	3,00	3,00	
Quantità di ventilatori	/	1	1	1	2	2	
Tipo di motore del ventilatore	/	DC inverter					
Compressore	/	DC inverter					
Pompa di circolazione	/	Inverter type / Built-in					
IP Class	/	IPX4					
Pressione sonora a 1 metro di distanza	dB(A)	42	44	44	48	48	
Temperatura massima dell'acqua in uscita	°C	75	75	75	75	75	
Collegamenti delle tubazioni dell'acqua	/	DN 25 (1")	DN 25 (1")	DN 25 (1")	DN 32 (1-1/4")	DN 32 (1-1/4")	
Caduta di pressione dell'acqua(max)	kPa	20	25	25	60	60	
Intervallo operativo di temperatura (Riscaldamento)	°C	-30~45					
Intervallo operativo di temperatura (Raffreddamento)	°C	16~45					
Dimensioni senza imballo (LxDxH)	mm	1150x410x800	1285x455x930	1285x455x930	1285x455x1350	1285x455x1350	
Dimensioni imballaggio (LxDxH)	mm	1300x485x950	1450x530x1050	1450x530x1050	1450x530x1450	1450x530x1450	
Peso senza imballo	kg	90	110	110	145	145	
Peso imballato	kg	115	125	125	160	160	